

taze meyve-sebze-et dilimleme teknolojileri

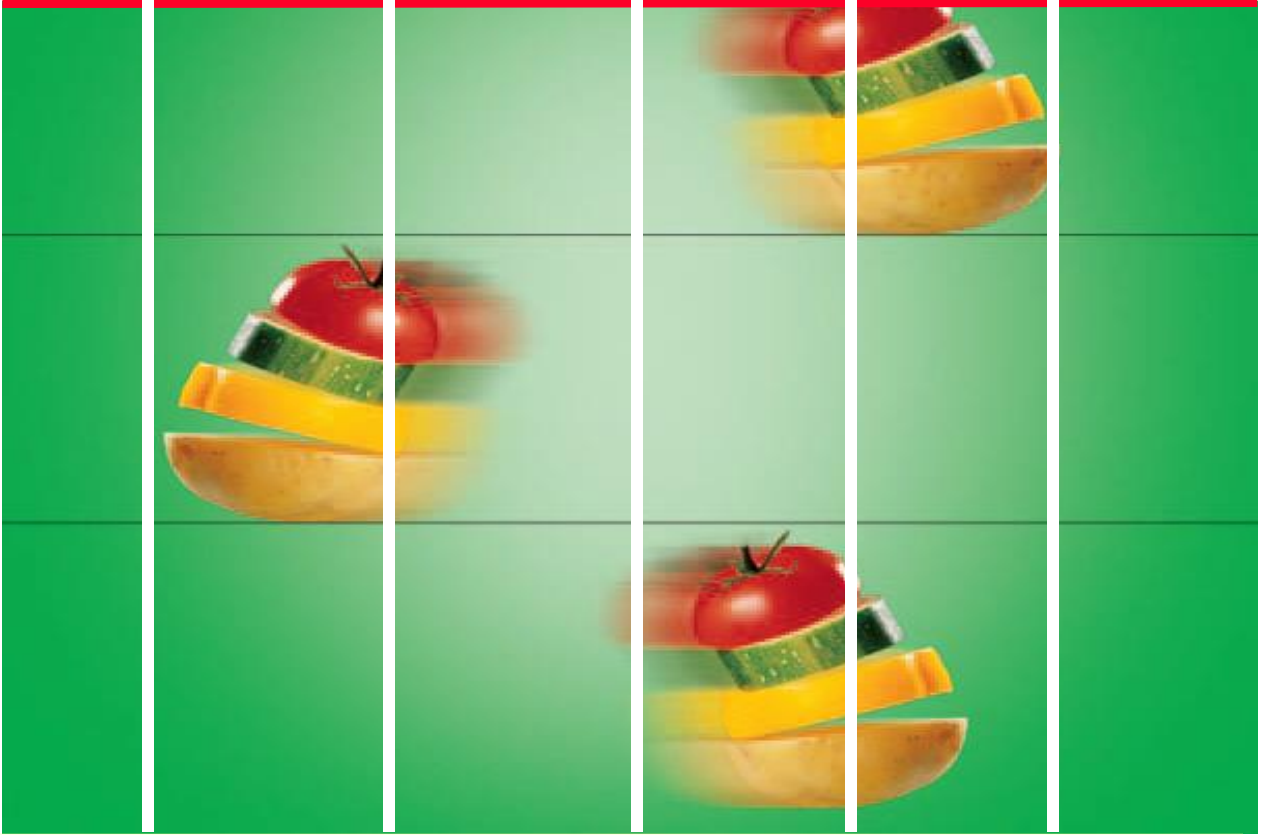


Günümüz tüketicisinin kaliteli, temiz, ekonomik ve doğal haline en yakın ürün talebi ve taze gıdalar pazarında yepyeni fırsatları da beraberinde getirmekte. Bilgiyi kavrayan, yararlanmasını bilen ve etkili bir şekilde kullanarak tüketicilerine yeni değer sağlayan firmalar bu dönemde hızlı bir şekilde pazarı yönlendirecek. Bu yeni trend artık pek çok ek yeni faaliyeti de beraberinde zorunlu kılmakta.

gıdanıza değer katan çözümler



....dilimleme uzmanlık ister.....



Dilimleme teknolojileri;

Meyve ve sebzeler için pek çok farklı teknoloji ve dilimleme yöntemi mevcuttur. Endüstriyel dilimleme çözümlerinde: ürünün fiziksel özellikleri, yıkanmış ve yüzeyinin temiz olması, olgunluk durumu, dilimleme sıcaklığı, kapasitesi, dilim sonrası işlemler, kolay bıçak değişimi, vs. pek çok etmen makine seçimimizi etkilemektedir. Diğer taraftan dilimlenen ürünlerin elenmesi, kalibre edilmesi, yıkanması, yüzeyinin kurutulması, buzlu suda soğutulması yada ısıtma işlemi proses dizaynı projenin başarısını etkileyen faktörlerin başında sayılabilir.

Gıdalarda bulunan patojen organizmaların gelişmelerini önlemek ve mikrobiyel güvenliği sağlamak için, kontrollü ısıtma/soğutma şartları altında, minimal işleme, porsiyon ambalaj, ısıtma işlemi uygulama ve depolama kombinasyonlarıyla güvenli gıda üretimini de bizler APACK olarak çözüm ortağınız olarak çalışmaktayız.



ürün gamı

Köklü Ürünler:

Patates, havuç
pancar, turp, pazı
soğan, kereviz, vs.

Sebzeler:

marul, prasa, ıspanak
taze baharatlar, soya,
k.biber, salatalık

Lahana:

Beyaz, kırmızı ve kara
lahana

Meyveler:

Elma, armut, kivi,
kavun , karpuz, çilek

Diğerleri :

Kabak
Sarımsak
Domates
Enginar
Brokoli
Karnabahar

Taze Et – Et ürünleri ve Peynir Grubu:

- . Tekli ve çoklu dilim
- . Rendeleme ve şerit dilim
- . Granül hale getirme.
- . Küp opsiyonları: mm 4, 5, 6, 7, 8, 10,12,
14, 17, 21, 28, 42



çok amaçlı "dilimleme"

çözümleri



Kesim odası ölçüleri mm

96 x 96 x 310 90 x 90 x 310

96 x 96 x 530 90 x 90 x 530

Dilim kalınlığı: 4, 5, 6, 7, 8, 10, 13, 15
18, 22, 30, 45 mm

TEKNİK ÖZELLİKLER

		classic 96	classic 90	classic 96+	classic 90+
Kapasite	kg/h	1100	1100	1400	1400
Enerji	kW	2,6	2,6	2,6	2,6
Kesim odası ölçüleri	mm	96 x 96 x 310	90 x 90 x 310	96 x 96 x 530	90 x 90 x 530
Dilim kalınlığı	mm	0 - 45	0 - 45	0 - 45	0 - 45
Uzunluk x genişlik x yükseklik	mm	1300x660x1115	1300x660x1115	1700x660x1115	1700x660x1115
Ağırlık	kg	260	260	300	300

		comfort 112	comfort 105	comfort 112+	comfort 105+
Kapasite	kg/h	1700	1700	2000	2000
Enerji	kW	4,8	4,8	4,8	4,8
Kesim odası ölçüleri	mm	112x12x370	105x105x370	112x12x530	105x105x530
Dilim kalınlığı	mm	0 - 45	0 - 45	0 - 45	0 - 45
Uzunluk x genişlik x yükseklik	mm	1645x1520x1050	1645x1520x1050	1920x1520x1050	1920x1520x1050
Ağırlık	kg	515	515	540	540



3D Kesme ve dilimleme Makinası: BL-1000A



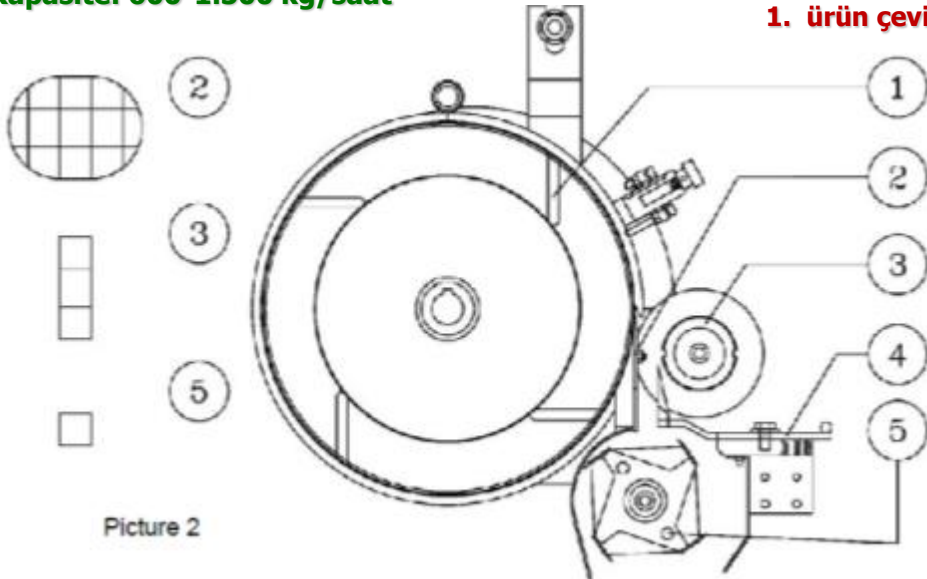
Eillert 3 boyutlu dilimleme makinası:

- . Dilim kalınlığı: 2 - 20 mm.
- . Parmak dilim: 3 - 25 mm.
- . Küp dilim bıçağı ile birlikte hızı ayarlanabilir.

Çalışma prensibi:

Ürün kendi ağırlığı ile tambur içinde dönerken merkezkaç kuvvetli ile dilimlenmektedir.

Kapasite: 600-1.500 kg/saat



1. ürün çeviren tambur tutucuları

2. Tekli dilim bıçağı

3. Parmak dilim bıçağı

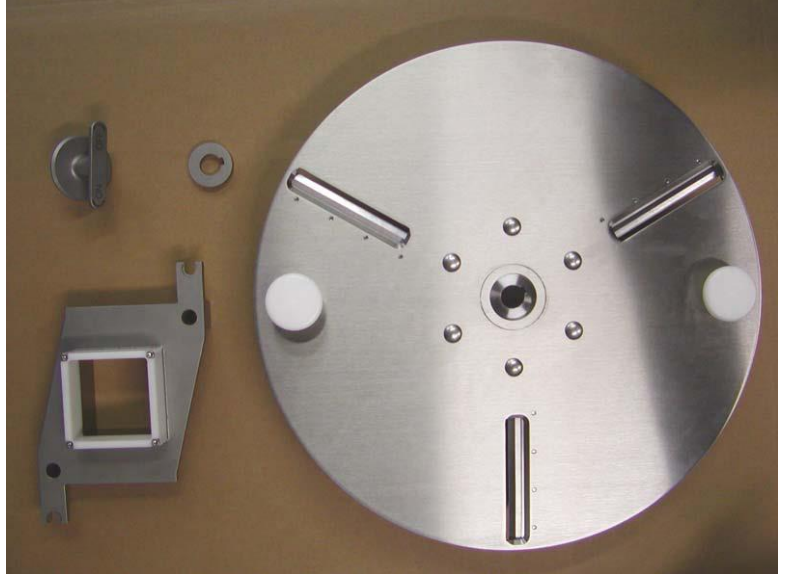
4. Sıyırıcı tarak

5. Küp dilim bıçağı

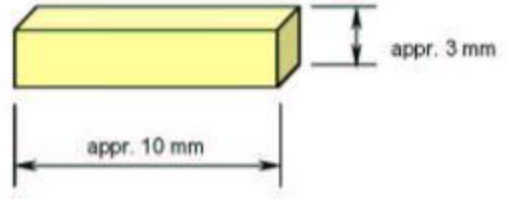
Picture 2

Uygulama örnekleri

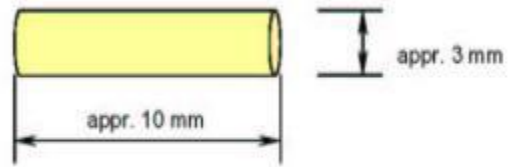
Diskli bıçak ile dilimleme



İki boyutlu dilimleme: ürün peynir



Rendeleme uygulaması:



PND srl

FRUIT PROCESSING MACHINERY

PND çok amaçlı dilimleme makinası: SS8

dilim kalınlığı: 5, 6, 8 ve 10 mm
parmak dilim: 8x8, 10x10 ve 12x12
segment: 1/4, 1/8 den 1/24 kadar
kapasite: 60-80 meyve/dakika
enerji: 1,5 kW, 380 Volt ,3 faz
operator: 1

